

MAINTENANCE CHEMICAL APPLICATOR SOLUTION



HIGH PRESSURE CLEANER



ULTRASONIC CLEANER



MUCKING PUMP



GREASE PUMP



JET SPRAYER



CHEMICAL CIRCULATION UNIT



BARREL PUMP



고압 세척기

UNITOR HIGH PRESSURE CLEANER

제품 설명

UNITOR HIGH PRESSURE CLEANER 는 케미컬 세정에도 불구하고 지워지지 않는 까다로운 피세척물을 지우기위한 고압세척기입니다. 최소 150bar 에서 최대 500bar 까지 필요한 압력에 따라 선택 가능합니다. UNITOR 고압세척기는 높은 이동성과 인체 공학적인 설계로 작업자에게 편의성을 제공하며 또한 작업자의 안전을 보장합니다. 무엇보다 확실한 세정능력은 어떠한 작업환경에서도 항상 동일한 결과를 보여줍니다.

제품 상세 정보

제품 사진						
제품 명	HPCE 520	HPCE 330	HPC 67/60Hz	HPC 67/50Hz	HPC 54/50Hz	HPC 30/60Hz
제품 번호	437 - 721520	422 - 720987	430 - 777889	430 - 777888	430 - 777886	430 - 777888
제품 규격						
높이 [mm]	745	720	1020	1020	1020	1017
길이 [mm]	800	700	775	775	735	382
넓이 [mm]	600	610	570	570	570	382
무게 [kg]	154	115	90	90	72	35.7
기술 자료						
암페어 [A]	27	25	15	16	15	16
교류 [e - phase]	3	3	3	3	3	1
급수 압력 [bar]	2.0 - 8.0	2.0 - 8.0	1.0 - 10	1.0 - 10	1.0 - 10	1.0 - 10
주파수 [Hz]	60	60	60	50	60	60
방진 방수 등급 [IP]	5X	55	X5	X5	X5	5X
급수 온도 [°C]	Max 60	Max 60	Max 85	Max 85	Max 60	Max 60
운전 온도 [°C]	-	-	-	-	-	-
운전 압력 [bar]	500	310	195	195	200	150
유효 전력 [Kw]	18	13	9	9	6.6	3.5
펌프 속도 [rpm]	1720	1720	1750	1750	1750	-
전압 [V]	440	440	440	440	440	220
유량 계수 [l/min]	17	22	21.3	21.3	15.6	11
급수 호수 크기 [inch]	3/4"	3/4"	3/4"	3/4"	3/4"	3/4"
윤활유 정보						
윤활유 종류	Geartex EP-B-85W/9		ALPHASyn 150	ALPHASyn 150	GR-XP220	SAE 80W-90
윤활유 량 [ltr]	1.04	1.04	1.1	1.1	0.73	0.42



고압 세척기

UNITOR HIGH PRESSURE CLEANER

부대 용품 정보

HPCE 520 / 330 부대 용품 리스트			HPC 67 / 54 / 30 부대 용품 리스트	
WATER FILTER INSERT 436 - 721142	COUPLING KIT ERGO 3000 436 - 721936	HEAVY DUTY HOSE 25 MTR 436 - 721381	COUPLING KIT ERGO 3000 436 - 546036	HEAVY DUTY HOSE 25 MTR 436 - 586784
				
HPCE HEATING UNIT 437 - 720990	SPRAY HANDLE FOR 520 436 - 721084	AIR HOSE 3/4 401 - 671727	ERGO 3000 SPRAY GUN 436 - 665158	AIR HOSE 3/4 401 - 671727
				
HPCE ANACONDA LANCE 482 - 721097	ROTARY NOZZEL FOR 520 436 - 721209	ROTARY NOZZEL FOR 330 436 - 721183	CHEM INJECTOR 436 - 545327	FOAM INJECTOR 436 - 545335
				
WATER BREAK TANK 436 - 734036	REPAIR KIT FOR ROTRAY 436 - 728915	REPAIR KIT FOR ROTRAY 436 - 718932	DRAIN CLEANER FOR 54 436 - 621813	DRAIN CLEANER FOR 67 436 - 621821
				
	SAND BLASTING FOR 520 436 - 721175	SAND BLASTING FOR 330 436 - 721167	EXTENDABLE LANCE 5.5M 436 - 659151	LONG REACH LANCE 436 - 621938
				



고압 세척기

UNITOR HIGH PRESSURE CLEANER

특징

- Low RPM motor
- 바퀴가 달려있어 사용과 보관이 용이 합니다.
- Wheel Brake 가 있어, 안전하게 작업이 가능합니다.
- 수년간의 경험과 개발로 고안된 안전한 PUMP 입니다.

장점

- 효과적으로 빠르게 잔여물을 제거할 수 있습니다.
- 강력한 내구성으로 오랫동안 안전하게 사용이 가능합니다.
- 카고 홀드, 엔진룸, 데크, 딱딱한 표면에 케미칼로 제거하기 힘든 부분 등에 다양하게 사용이 가능합니다.
- 샌드 블라스팅용으로 사용이 가능합니다.



초음파 세척기

UNITOR ULTRASONIC CLEANER

제품 설명

UNITOR ULTRASONIC CLEANER 는 엔진 룸 내 분사노즐, 연료펌프 부품, 배기가스 밸브, 미세 메쉬 필터로 이뤄진 연료 및 윤활유 필터 등에 손상을 주지 않으면서 초음파를 통해 깨끗하게 세정이 가능하게 하는 제품이 바로 UNITOR ULTRASONIC CLEANER 입니다.

초음파 세척기는 탱크에 담겨진 세정 용액에 초음파를 발생시켜 용액내 분자 진동 운동을 가속화 시켜 수축과 팽창이 교대로 일어나게 되면서 파동을 발생시킵니다. 이 파동에 초음파 에너지를 더욱 증가시키게 되면 용액의 분자간에 응집력이 파괴됨과 동시에 수 천만개 이상의 미세한 공동(Cavitation)이 발생되는데 이 공동이 다시 폭발하면서 강력한 에너지를 방출하게되고 이 충격파에 의해 액중에 담겨있는 피 세척물의 표면과 보이지 않는 내부 깊숙한 곳까지 충격파가 전달되어 단 시간내에 깨끗하고 안전하게 피세척물의 세정이 가능하게 됩니다. 즉, 손으로 세척하지 못하는 복잡하고 까다로운 기계 부품의 세척을 도와 장비의 관리 유지 및 수명을 연장하여 구매 주기를 줄여줄 수 있습니다.

IMO2020 에 따른 적합유 (<5% S VLSFO) 사용은 연료유 호환성 및 안정성 이슈로 인해 연료유내 아스팔텐 성분의 뭉침현상이 지속적으로 발생할 것으로 관측되고 있습니다. 특히, Blending Oil (HFO + MGO)은 현실적인 Sludge 문제를 가지고 있어 연료유 필터 소재 주기가 짧아 지거나 더이상 메뉴얼 작업으로는 소재할 수 없는 상태로 기인될 수 있어 적합한 세정 장비의 준비가 필요합니다. 바로 UNITOR ULTRASONIC CLEANER 가 그 문제를 해결할 수 있습니다.

제품 선택 방법

UNITOR ULTRASONIC CLEANER 는 하기와 같이 총 4 가지 사이즈가 존재하며, 선택 기준은 선박에 사용하는 필터길기와 초음파 세척기의 내부 용기 크기와 비교하여 선택 가능합니다. 길이가 긴 필터의 경우, 한쪽면을 먼저 용기내에 담궜다 세척이 완료되면 반대쪽을 담귀 세척할 수 있으므로 이를 고려하여 선택합니다.



UNITOR ULTRASONIC CLEANER 는 스테인리스 스틸 재질로써 뛰어난 내구성과 안전성을 가지고 있으며, 디지털 컨트롤 방식으로 온도 및 시간 조절이 정확하게 가능합니다. 무엇보다 뛰어난 세척력이 가장 큰 장점입니다.



초음파 세척기

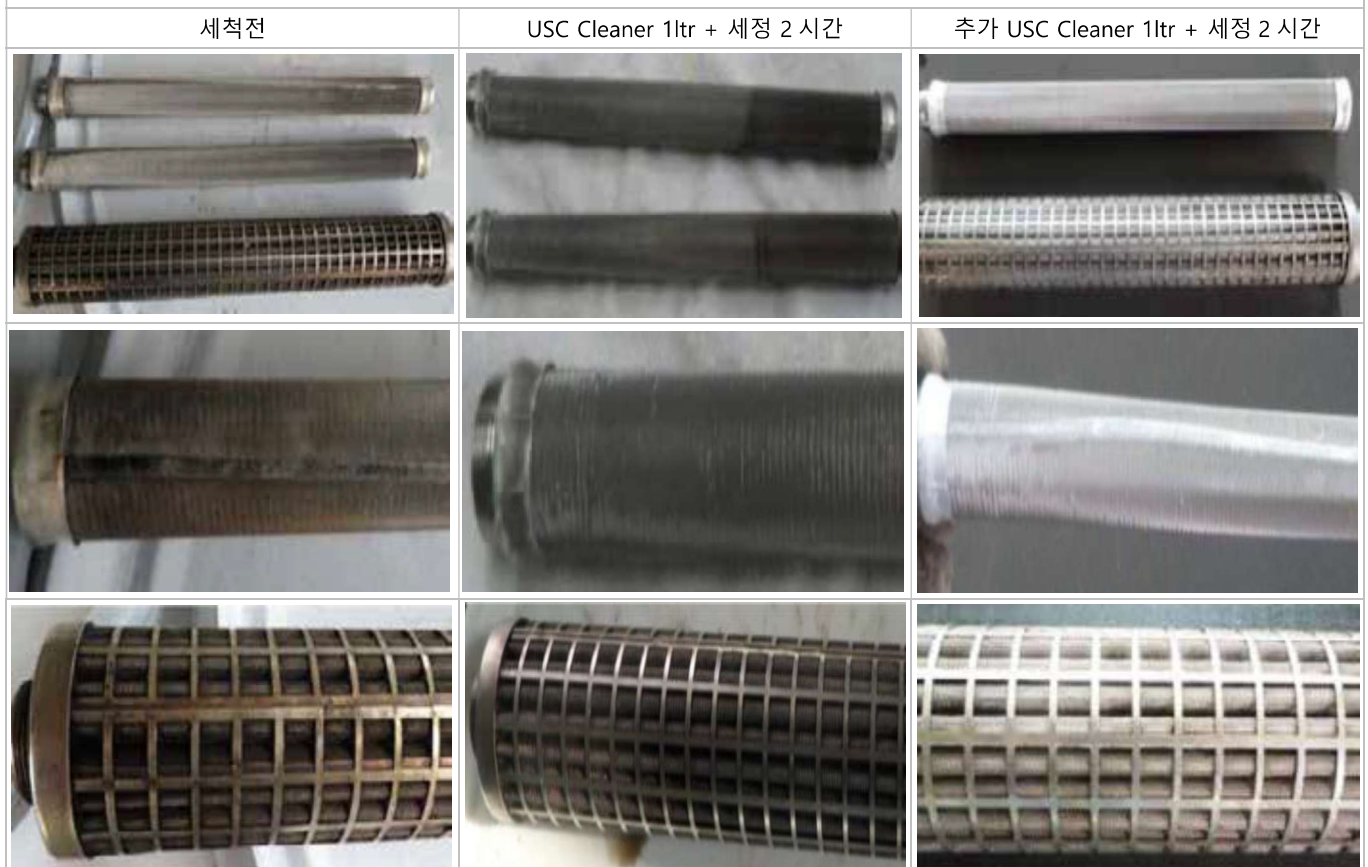
UNITOR ULTRASONIC CLEANER

제품 상세 정보

제품명	S-700/HM	S-700/HM	S-1600/HM	S-2000/HM	S-3300/HM
제품번호	664 - 766899	664 - 766881	664 - 766907	664 - 766923	664 - 766956
외경 크기 L x W x H [mm]	640 x 540 x 730	640 x 540 x 730	740 x 730 x 730	910 x 740 x 730	1240 x 800 x 890
내경 크기 L x W x H [mm]	550 x 300 x 470	550 x 300 x 470	650 x 500 x 520	820 x 500 x 520	1150 x 550 x 620
제품 무게 [kg]	55	55	78	85	97
용기 최대 적재 무게 [kg]	40	40	50	50	50
제품 세정액 최대 적재 용량 [ltr]	76	76	165	208	383
제품 세정액 유효 적재 용량 [ltr]	51	51	100	126	257
가열 능력 [Kw]	2.2	2.2	2.2	2.2	6
유효 초음파 세기 [W]	500	500	800	1000	2000
유효 전력 [W]	2750	2750	3050	3250	8050
초음파 최대 전력 [W]	2000	2000	1600	2000	8000
전압 [V]	110	230	230	230	440

제품 사용 전, 후 사진

본선에서 수거한 폐기용 Backwash Filter 세척 전, 후 비교





다목적 펌프

MUCKING PUMP

제품 설명

MUCKING PUMP GM2 는 선박내 Tank, Cargo Hold, Double Bottom, Ballast Tank 내에 잔존하는 Heavy Duty Liquid OR Semi Liquid 를 제거하기 위한 장비 입니다.

특히, Ballast Tank 내에 쌓이는 퇴적물인 Mud & Silt 를 제거하기에 아주 적합한 제품입니다. 해당 장비는 시간당 40ton 을 처리할 수 있는 Pump 를 장착하고 있으며, 피세척물이 고형물인 경우에는 직접 삼으로 퍼서 Pump 로 주입할 경우, 4-6ton 을 처리할 수 있습니다.

MUCKING PUMP GM2 는 휴대 가능하며 움직이는 부품이 없어 매우 견고하며 제품의 외부 손상되는 경우가 거의 없어 유지 보수가 거의 필요하지 않은 다목적 펌프입니다. 작동원리는 VENTURY SYSTEM (유체의 속력에 따른 압력 차를 이용한 방법) 이며, 2" 급수 호스와 4" 배출 호스로 통해 피세척물 제거가 가능합니다.

MUCKING PUMP GM2 는 별도 판매 제품인 VACUUM KIT (Product No: 482 – 708099)을 이용하여 펌프가 정상적으로 작동할 수 없는 곳에서 슬러리, 슬러지 그리고 액체등을 제거할 수 있습니다.

제품 구성품

1 – 27mm nozzle / 1 – vacuum connector / 1 – instruction manual / 2 – 44mm mixer
1 – 30mm screen / 1 – 44mm mixer (spare) / 1 – 4" diffuser / 1 – hopper / 1 – gasket kit



특징 및 장점

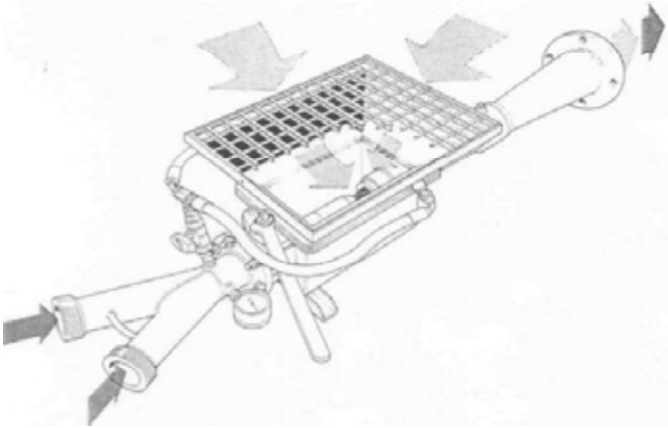
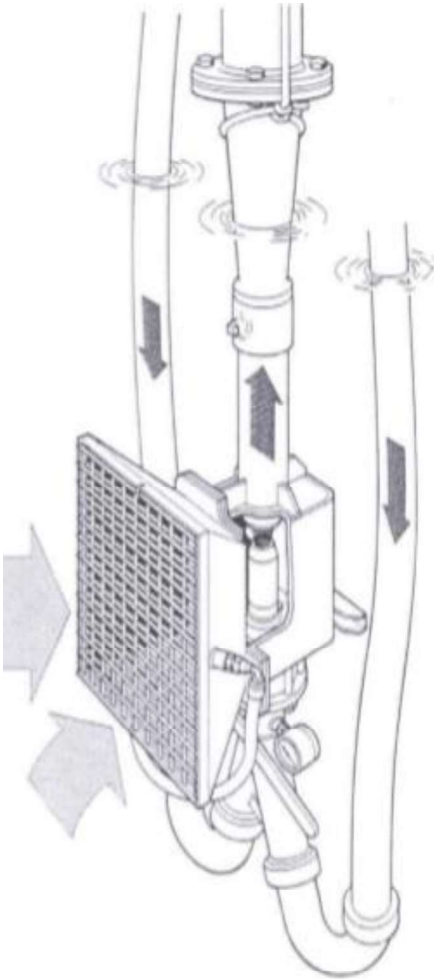
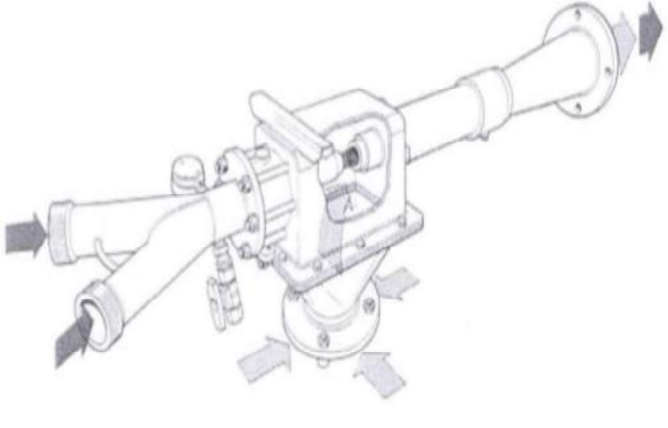
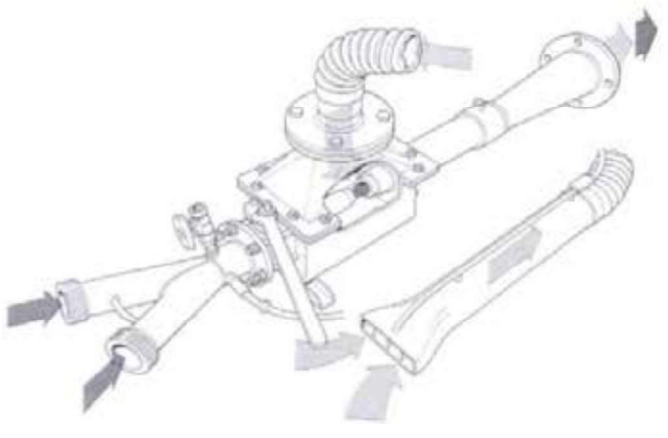
- 특정 케미칼을 포함하거나 정제된 Oil, 원유, 물등을 포함한 압축된 유체 대부분을 이송할 수 있습니다.
- 특정 추가 장비를 요구되지 않으며, 선박의 Fire, Tank Cleaning 사용을 위한 일반 압력으로 사용이 가능한 장비입니다.
- 압력 Gauge 가 설치되어 있어 사용하기 용이하며, 작업 중 Monitor 함에 있어 편리함을 가져다 줍니다.
- 부식 저항을 위해 Stainless Steel 재질로 만들어 졌습니다.



다목적 펌프

MUCKING PUMP

제품 적용 방법

머킹 펌프용 (Mucking pump) 1	수중 펌프용 (Submerged) 4
	
배출 펌프용 (Sump Pump) 2	
	
진공 펌프용 (Vacuum Pump) 3	
	



다목적 펌프

MUCKING PUMP

제품 사용 전, 후 사진

선박 평형수 세정 전 상태



Mucking Pump 를 이용한 세정 시작



Vacuum Pump 를 이용한 세정 시작



세정 결과



이중격막 펌프

POLY DOUBLE DIAPHRAGM PUMP

제품 설명

POLY DOUBLE DIAPHRAGM PUMP 는 폴리프로필렌으로 제작된 고품질의 이중격막 펌프입니다. 즉각적인 프라이밍 능력으로 펌프속에 유체를 흡입함과 함께 내부의 공기를 배출하여 동시에 유체의 흐름을 가능하게 합니다. 특히 거칠고, 마모성이 심한 유체 이동에 탁월한 성능을 가지고 있는 만큼 견고한 내구성을 가지고 있습니다. 펌프내 유체의 정체현상인 스톱 현상이 없으며, 윤활유 공기 밸브가 없어 유지보수가 쉽습니다.

사용 가능한 대표적인 유체: 산 - 염산, 황산, 인산 / 표백제 - 차아 염소산 나트륨 <12% 염기성 - 수산화 나트륨, 암모니아, 과산화 수소, 수산화 칼륨 등이 있습니다.

제품 사진				
제품 명	307 POLY	515 POLY	1050 POLY	1590 POLY
제품 번호	422 - 604918	422 - 634787	422 - 777992	422 - 718643
제품 규격				
높이 [mm]	206	270	406	445
길이 [mm]	203	246	452	554
넓이 [mm]	135	159	258	265
무게 [kg]	2.2	2.9	8.2	16
기술 자료				
퍼낼 수 있는 입자 크기 [mm]	Max 1.6	Max 2.5	Max 3.2	Max 4.8
공기 소모량 [m3/min]	Max 0.156	Max 0.672	Max 1.9	Max 3.5
공기 인입구 연결 크기 [inch]	1/4"	1/4"	1/2"	1/2"
운전 공기 압 [bar]	1.4 - 7	2.1 - 7	1.4 - 8.6	1.4 - 8.4
유체 인입구 및 유출구 크기 [inch]	3/8"	1/2"	1"	1 - 1/2"
운전 유체 압력 [bar]	Max 7	Max 7	Max 8.6	Max 8.4
운전 온도 [°C]	Max 65.5	Max 66	Max 65.5	Max 65.5
흡입 높이 [m]	3.7	7.6	8.8	5.48
유량 계수 [l/min]	Max 24.6	Max 57	Max 189	Max 378
펌프 속도 [cpm]	Max 330	Max 400	Max 280	Max 200
부대 용품				
흡입 및 양하 호스 접속관	-	423 - 729459	423 - 729461	423 - 729462
흡입 호스	-	NS423	423 - 618595	423 - 742916
양하 호스	401 - 671701	401 - 671719	401 - 671735	L39410
흡입 및 양하 호스 클램프	401 - 729443	401 - 729444	401 - 729446	L39299
에어 UPM PLUG	405 - 191874	405 - 191874	405 - 191890	405 - 191890
에어 USH SOCKET	405 - 191676	405 - 191676	405 - 191692	405 - 191692
에어 호스	401 - 671693	401 - 671693	401 - 671719	401 - 671719
에어 호스 클램프	401 - 729442	401 - 729442	401 - 729444	401 - 729444



이중격막 펌프

ALUMINIUM DOUBLE DIAPHRAGM PUMP

제품 설명

ALUMINIUM DOUBLE DIAPHRAGM PUMP 는 알루미늄으로 제작된 고품질의 이중격막 펌프입니다. 즉각적인 프라이밍 능력으로 펌프속에 유체를 흡입함과 함께 내부의 공기를 배출하여 동시에 유체의 흐름을 가능하게 합니다. 특히 거칠고, 마모성이 심한 유체 이동에 탁월한 성능을 가지고 있는 만큼 견고한 내구성을 가지고 있습니다. 펌프내 유체의 정체현상인 스톱 현상이 없으며, 윤활유 공기 밸브가 없어 유지보수가 쉽습니다.

사용 가능한 대표적인 유체: 오일 - 경질 원유, 기어 오일, 미네랄 오일 / 연료유 - 디젤유, 가솔린, 선박 경유 / 기타 - 해수, 염수, 일반 폐수, 알코올, 백유 등이 있습니다.

제품 사진			
제품 명	1050 ALUMIN	1590 ALUMIN	2150 ALUMIN
제품 번호	422 - 777990	422 - 718635	422 - 604926
제품 규격			
높이 [mm]	373	445	585
길이 [mm]	323	554	443
넓이 [mm]	258	265	318
무게 [kg]	10.5	15.2	26.3
기술 자료			
퍼낼 수 있는 입자 크기 [mm]	Max 3.2	Max 4.8	Max 6.3
공기 소모량 [m3/min]	Max 1.9	Max 3.5	Max 4.9
공기 인입구 연결 크기 [inch]	1/2"	1/2"	1/2"
운전 공기 압 [bar]	1.4 - 8.6	1.4 - 8.4	1.4 - 8.4
유체 인입구 및 유출구 크기 [inch]	1"	1 - 1/2"	2"
운전 유체 압력 [bar]	Max 8.6	Max 8.4	Max 8.4
운전 온도 [°C]	Max 65.5	Max 65.5	Max 65.5
흡입 높이 [m]	8.8	5.48	5.48
유량 계수 [l/min]	Max 189	Max 378	Max 568
펌프 속도 [cpm]	Max 280	Max 200	Max 145
부대 용품			
흡입 및 양하 호스 접속관	423 - 729461	423 - 729462	423 - 729463
흡입 호스	423 - 618595	423 - 742916	423 - 607817
양하 호스	401 - 671735	L39410	NS295
흡입 및 양하 호스 클램프	401 - 729446	L39299	NS295
에어 UPM PLUG	405 - 191890	405 - 191890	405 - 191890
에어 USH SOCKET	405 - 191692	405 - 191692	405 - 191692
에어 호스	401 - 671719	401 - 671719	401 - 671719
에어 호스 클램프	401 - 729444	401 - 729444	401 - 729444

이중격막 펌프 STAINLESS STEEL DOUBLE DIAPHRAGM PUMP

제품 설명

STAINLESS STEEL DOUBLE DIAPHRAGM PUMP 는 스테인리스 스틸로 제작된 고품질의 이중격막 펌프입니다. 즉각적인 프라이밍 능력으로 펌프속에 유체를 흡입함과 함께 내부의 공기를 배출하여 동시에 유체의 흐름을 가능합니다. 특히 거칠고, 마모성이 심한 유체 이동에 탁월한 성능을 가지고 있는 만큼 견고한 내구성을 가지고 있습니다. 펌프내 유체의 정체현상인 스톱 현상이 없으며, 윤활유 공기 밸브가 없어 유지보수가 쉽습니다.

사용 가능한 대표적인 유체: 산 - 질산, 크레실릭 / 표백제 - 퍼 클로로 에틸렌 / 염기 - 가성소다, 수산화 나트륨 <12%, 암모니아(암모늄 제외), 수산화 칼륨 / 희석제 - 알코올, 트리, 케톤, 디클로로 벤젠, 톨루엔 등이 있습니다.

제품 사진			
제품 명	716 SUS	1050 SUS	2150 SUS
제품 번호	422 - 634803	422 - 777991	422 - 607747
제품 규격			
높이 [mm]	265	363	585
길이 [mm]	221	348	443
넓이 [mm]	153	258	318
무게 [kg]	8.2	16.9	57.6
기술 자료			
퍼낼 수 있는 입자 크기 [mm]	Max 2.5	Max 3.2	Max 6.3
공기 소모량 [m3/min]	Max 0.672	Max 1.9	Max 4.9
공기 인입구 연결 크기 [inch]	1/4"	1/2"	1/2"
운전 공기 압 [bar]	2.1 - 7	1.4 - 8.6	1.4 - 8.4
유체 인입구 및 유출구 크기 [inch]	3/4"	1"	2"
운전 유체 압력 [bar]	Max 7	Max 8.6	Max 8.4
운전 온도 [°C]	Max 104	Max 104	Max 104
흡입 높이 [m]	7.6	8.8	5.48
유량 계수 [l/min]	Max 61	Max 189	Max 568
펌프 속도 [cpm]	Max 400	Max 280	Max 145
부대 용품			
흡입 및 양하 호스 접속관	423 - 729460	423 - 729461	423 - 729463
흡입 호스	NS423	423 - 618595	423 - 607817
양하 호스	401 - 671727	401 - 671735	NS295
흡입 및 양하 호스 클램프	401 - 729445	401 - 729446	NS295
에어 UPM PLUG	405 - 191874	405 - 191890	405 - 191890
에어 USH SOCKET	405 - 191676	405 - 191692	405 - 191692
에어 호스	401 - 671693	401 - 671719	401 - 671719
에어 호스 클램프	401 - 729442	401 - 729444	401 - 729444

윤활유 펌프



GREASE PUMP

제품 설명

GREASE PUMP 는 에어 작동식 펌프로써 이중 에어 모터와 고압의 펌프를 결합시킨 윤활유 펌프 장비입니다. 윤활유는 상향 행정의 피스톤에 의해 펌프 튜브로 이송이 되고 하향 행정의 체크 밸브를 통해 배출됩니다. 조작하기 쉽고, 가벼워 작업의 편의성을 향상시켰습니다. 뿐만 아니라, 균일하고 안정적인 흐름으로 윤활유 이송시간을 단축 시킬 수 있습니다.

GREASE PUMP 에는 하기와 같이 두 가지 유형의 그리즈 펌프가 있습니다. 무거운 그리즈 드럼을 쉽게 운반할 수 있는 트롤리가 있는 타입과 없는 타입으로 구분됩니다. 4 미터 3/8"의 내부 호스는 합성 오일유에 대한 내유성 성질을 가지며, 외부 호스는 내구성, 내후성, 내유성을 가지고 있어 외부 마모에 강합니다.

제품 상세 정보

제품 명	POTABLE GREASER FOR 20KG DRUM	MOBILE GREASER FOR 50-60KG DRUMS
제품 번호	422 - 666615	422 - 778893
제품 사진		
제품 규격		
제품 총 길이 [mm]	700	1000
펌프 튜브 길이 [mm]	450	750
펌프 튜브 지름 [mm]	30	30
무게 [kg]	4.6	5
기술 자료		
유량 계수 [l/min]	Max 1.1	Max 1.1
공기 인입구 크기 [inch]	1/4"	1/4"
운전 공기압 [bar]	Max 10	Max 10
유체 유출구 크기 [inch]	3/8"	3/8"
부대 용품		
Grease Gun 45cm	423 - 655639	423 - 655639
Grease Hose 1/4", 6M	423 - 655605	423 - 655605
Grease Hose Connector	423 - 655621	423 - 655621
Cart for 20kg grease	427 - 635259	-

배럴형 펌프

BARREL PUMP

제품 설명

BARREL PUMP 는 조용하고 안정적인 작동과 유량제어가 가능한 배럴형 펌프입니다. 펌프 속도를 조절할 수 있는 니들밸브가 설계되어져 사용에 편의성을 제공합니다.

Note.




1:1 OIL PUMP 의 대표적인 유체는 가벼운 점도에서 중간정도의 유체를 취급함에 적합한 펌프입니다.

1:1 CHEMICAL PUMP 는 스테인리스 스틸 재질임에 따라, 염산, 휘발유, 기타 폭발성 액체에는 사용할 수 없습니다.

이외 CHEMICAL PUMP LEVER TYPE 은 모든 유형의 액체에 사용이 가능합니다.

*1:1 OIL AND CHEMICAL PUMP 는 적정 압력인 10Bar 를 초과하지 않도록 주의합니다.

제품 상세 정보

제품 명	1:1 CHEMICAL PUMP FOR 200 DRUM	1:1 OIL PUMP FOR 200 DRUM	CHEMICAL PUMP LEVER TYPE FOR 60-200L
제품 번호	422 - 718890	422 - 778893	422 - 637447
제품 사진			
제품 규격			
제품 총 길이 [mm]	1202	1240	-
펌프 튜브 길이 [mm]	915	930	915
펌프 튜브 지름 [mm]	52	50	-
무게 [kg]	5	5	1.1
기술 자료			
유량 계수 [l/min]	Max 57	Max 57	Max 0.33l/stoke
공기 인입구 크기 [inch]	1/4"	1/4"	-
운전 공기압 [bar]	Max 10	Max 10	-
유체 유출구 크기 [inch]	3/4"	3/4"	-
부대 용품			
연결 장치 [Adaptor]	-	-	422 - 655514 (for 25L)



순환 세척 장비

CHEMICAL CLEANING UNIT

제품 설명

CIRCULATION CLEANING UNIT (Product No: 664 – 737189) 는 열 교환기, 원심 분리기, 보일러 등의 녹 제거와 스케일 제거를 위해 사용되는 순환 세척 장비입니다. 또한 기름 제거와 카본 오염에도 사용이 가능합니다.

CIRCULATION CLEANING UNIT 크게 드럼통, 펌프, 호수로 구성되어 있습니다.

CIRCULATION CLEANING UNIT 는 하기의 세척제와 함께 사용 가능한 장비입니다.

- Descalex / Descaling Liquid / Disclean / Metal Brite HD / Seaclean / Coldwash / Enviroclean / Alkleen Liquid / Aquabreak PX / Carbonclean / ACC Plus / Air Cooler Cleaner / Carbon Remover / Electrosolv-E / Aquatuff / Seaclean Plus / Commissioning Cleaner / Unipol /

용기 기술 자료	
탱크 소재	SUS
탱크 코팅 소재	Epoxy
용기 용량 [ltr]	210
펌프 기술 자료	
퍼낼 수 있는 입자 크기 [mm]	3.2
공기 소모량 [m3/min]	1.9
공기 인입구 연결 크기 [inch]	1/2"
운전 공기 압 [bar]	1.4 - 8.6
유체 인입구 [inch]	1"
유출구 크기 [inch]	1"
유량 계수 [l/min]	189
펌프 속도 [cpm]	280
가열 코일 기술 자료	
전원 [V]	230/400
운전 온도 [°C]	30 - 90
길이 [mm]	415
높이 [mm]	580



드럼위에 펌프 설치





CHEMICAL APPLICATOR

JET SPRAY UNIT



제품 설명

JET SPRAY UNIT 은 엔진 룸 내 손이 닿지 않는 고소 부위 오염지역에 케미컬 분무를 위해 고안된 장비입니다.

JET SPRAY UNIT 의 구성품은 Instantaneous Control Lance, Cone Spray Nozzle, Charge Pump, Pressure Gauge and Relief Valve 으로 구성되어있으며, 작동 압력은 매뉴얼 작업으로 Max 6Bar 입니다. JET SPRAY UNIT 의 재질은 Stainless Steel, Steel 두 가지 유형으로 선택 가능합니다.

제품 사용 방법

1. 먼저 랜스 튜브를 컨트롤 밸브 손잡이와 연결합니다.
2. 그 다음 케미컬 호스와 펌프의 배출구를 연결한 후, 모든 와셔가 제자리에 있는지 확인합니다.
3. 펌프 손잡이 하단을 잡고 돌려, 펌프와 분리합니다. 해당 용기에 10ltr 세정액을 붓습니다.
4. 펌프 손잡이 하단을 잡고 돌려, 단단히 고정시킵니다. 손잡이를 위, 아래로 움직여 에어를 충전합니다.
5. 게이지내 빨간색 표시를 가리키는 6Bar 에 도달하면 제품 사용이 가능합니다. 상황에 맞춰 더 낮은 압력에서도 사용이 가능합니다.
6. 펌프를 다 사용한 경우, 내부 세척을 위해서는 먼저 릴리즈 밸브를 눌러 내부 에어를 모두 외부로 배출할 수 있게 합니다. 에어가 모두 세어 나갔는지 게이지를 보고 확인합니다.
7. 용기내에 청수를 이용하여 깨끗하게 세정한 후에 청수를 이용하여 호스, 노즐까지 깨끗이 세척합니다.

제품 명	JET SPRAY UNIT 10 LTR STEEL	JET SPRAY UNIT 10 LTR ST.
제품 번호	664 - 572099	664 - 572123
제품 사진		

유출유 처리 장비

OIL SPILL KIT

제품 설명

UNITOR OIL SPILL KIT 은 해양 유출유를 대응하기 위해 설계된 장비입니다. 유출유가 발생한 경우, IMO 및 OPA90 에서 요구하는 선박의 대응 계획과 함께 해당 장비가 사용되어야 합니다. UNITOR OIL SPILL KIT 은 자체 중량의 최대 25 배까지 흡수 가능하도록 설계되었습니다.

장점

- 유출유 처리 장비 뿐만 아니라, 개인 보호구 또한 포함되어 있습니다.
- 유출유 처리 장비 BOX 는 방수처리되어 비상시에 대비하여 갑판에 보관할 수 있습니다. .

제품 주문 및 상세 정보

UNITOR OIL SPILL KIT 은 3 가지 유형으로 제공됩니다.

선박의 크기에 따라, 선택이 가능합니다.

1. OIL SPILL MARPOL KIT 12 BARREL (1900 litres of deck spill for tankers 400 ft or greater carrying bulk oil)
2. OIL SPILL MARPOL KIT 7 BARREL (1000 litres of deck spill for tankers under 400 ft)
3. OIL SPILL MARPOL KIT 1 BARREL (1 barrel for inland oil barges)

권고 수량	UNITOR OIL SPILL EQUIPMENT	제품 번호	12 Barrel kit	7 Barrel Kit	1 Barrel Kit
SMPEP 에 따른 SOPEP 제품 중에서 가장 많이 사용하는 ITEMS			940 - 778993	940 -778914	940 - 778993
75 - 2500 L	SEACARE OSD -2	652 - 764420	-	-	-
25 - 75 L	AQUABREAK PX	651 - 575613	25 L	25 L	25 L
2 pack	U94200 WHITE PADS (200 pc in pack, 43 x 48)	941 - 592758	2 pack	2 pack	1 pack
8 pack	U94410 S BOOM (4 pc in pack, 3 m x 13 cm)	941 - 592766	8 pack	5 pack	2 pack
1 pack	U9450 PADS (50 pcs in pack, 97 x 86)	941 - 592733	1 pack	-	-
5 - 10 pc	OIL SPILL KIT 1000	941 - 592774	2 bags	1 bag	-
2 rolls	ROLL OF PLASTIC BAG (20 pc in roll)	941 - 606026	1 roll	1 roll	1 roll
6 pair	BOOTS S5 (yellow w/steel toes size 43)	941 - 571036	2 pairs	2 pairs	2 pairs
12 - 24 pair	PVC GLOVES FOR OIL SPILL KIT	941 - 592782	2 pairs	2 pairs	2 pairs
12 - 24 pc	OIL SPILL KIT SUIT (One-time yellow suit, XL)	941 - 592790	2 pc	2 pc	2 pc
1 - 4 pc	YELLOW OIL SPILL KIT PLASTIC BOX	941 - 592725	1 pc	1 pc	1 pc

추가로 흡착제만 (ONLY SORBENTS FOR 1100 litres of deck spill) 별도 PACKAGING 된 UNITOR 7 BARREL SORBENT KIT (Product No: 941 - 604314) 별도 구매 가능합니다.

제품 명	제품 번호	지름 [mm]	수량	흡착력
SORBENT BOOMS U 94410 S	592766	120	4	180 Liters
SORBENT BOOMS U94410	603217	120	8	360 Liters
SORBENT BOOM W/NET U94810 SN	603233	200	4	392 Liters
SORBENT PADS U 94200	592758	49 x 39	200	127 Liters
SORBENT PADS U9450	592733	80 X 100	50	260 Liters